

---

# EVC02

## e-repost

---

## La llave maestra para el mundo de la eMobility

---



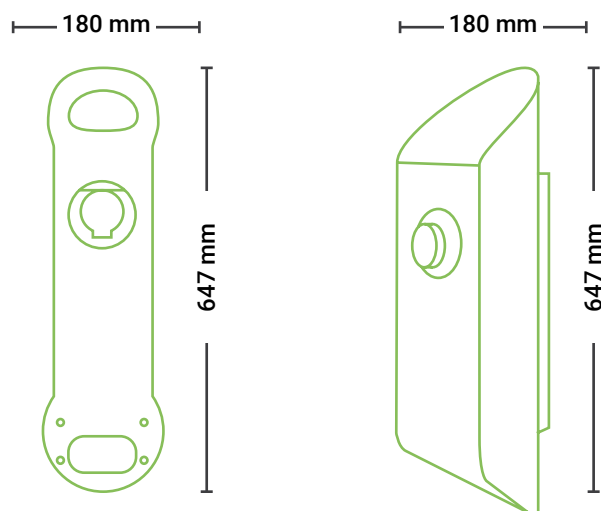
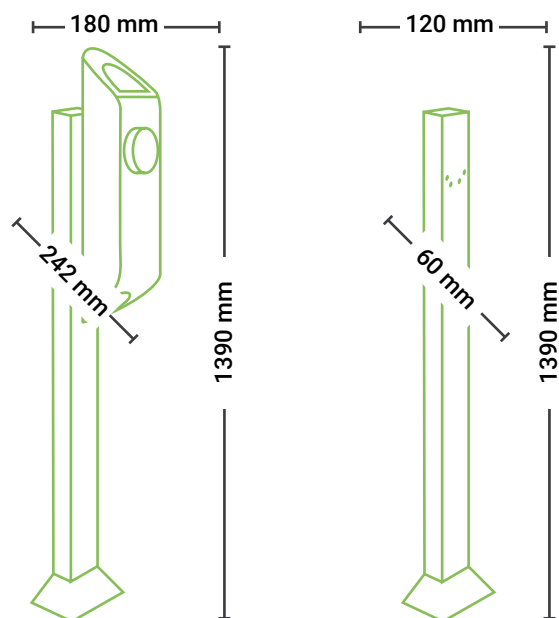
---

Los modelos e-repost EVC02 garantizan rentabilidad, sostenibilidad y confort gracias a un concepto de producto bien diseñado y muy flexible: conexión inteligente, mecanismos de control eficientes, comodidad para el usuario, enlace con los conceptos de domótica y control mediante aplicación. La técnica perfecta no tiene por qué ser complicada. La robusta carcasa de aluminio, el innovador diseño y las múltiples variantes posibles subrayan el carácter excepcional del concepto de producto. Gracias a sus múltiples variantes posibles y el alto grado de conectividad, el e-repost es la solución perfecta para cualquier campo de aplicación actual y todos los tipos de vehículos eléctricos.

---

# EVC02 e-repost

## Dimensiones



Disponibile en  
varios colores



# EVC02

## e-repost

## Especificaciones de producto

### Cargador

- Carcasa de aluminio
- Protección IP54
- Seguridad IEC 61851
- Conexión IEC 62196
- Color estándar: blanco
- Otros colores disponibles bajo pedido
- Certificado CE

### Condiciones de servicio

Rango de temperatura	-25°C hasta 50°C
Humedad ambiental	20 % hasta 80 %

### Soporte

- Construcción robusta de metal
- Protección contra la corrosión

### Condiciones de servicio

	EVC02-AC3	EVC02-AC7	EVC02-AC11	EVC02-AC22
Número de pedido			10109418	10109419
Potencia	3,7 kW	7,4 kW	11 kW	22 kW
Tensión	230 V AC, 1-Phase	230 V AC, 1-Phase	400 V AC, 3-Phase	400 V AC, 3-Phase
Intensidad de corriente	1 x 16 A	1 x 32 A	3 x 16 A	3 x 32 A
Tipo de conexión	Type 2 EU	Type 2 EU	Type 2 EU	Type 2 EU
Peso	12,5 kg	12,5 kg	13 kg	13 kg
Dimensiones (AlxAnxP) mm	647 x 180 x 184			
Clase de protección IP	IP54			
Protección impactos IK	IK10			

### Variantes de producto

con RFID	EVC02-AC3R	EVC02-AC7R	EVC02-AC11R	EVC02-AC22R
con Wi-Fi	EVC02-AC3W	EVC02-AC7W	EVC02-AC11W	EVC02-AC22W
con Wi-Fi / RFID	EVC02-AC3WR	EVC02-AC7WR	EVC02- AC11WR	EVC02- AC22WR
con GSM / RFID	EVC02-AC3GR	EVC02-AC7GR	EVC02- AC11GR	EVC02-AC- 22GR

### Opciones técnicas

W =	Aplicación inteligente Wi-Fi	802.11n 1x1 Android & IOS
G =	Protocolo de red GSM	2G (GPRS) OCPP 1.6 (con GSM)
R =	Lector RFID Módulo NFC	ISO14443A/B & ISO-15693 ISO / IEC18092 - ISO / IEC 21481

# EVC02

## e-repost

### Listado de precios

Listado precios modelo e-repost	Básico	+ WIFI	Tarjeta RFID	Tarjeta RFID + WIFI	Tarjeta RFID + GSM	Opción color básico	Opción color +WIFI	Opción color Tarjeta RFID	Opción color Tarjeta RFID + WIFI	Opción color Tarjeta RFID + GSM
3,6 kW Tipo 2	650 €	700 €	690 €	720 €	809 €	680 €	730 €	720 €	750 €	839 €
7,4 kW Tipo 2	675 €	725 €	715 €	745 €	834 €	705 €	755 €	745 €	775 €	864 €
11 kW Tipo 2	780 €	830 €	820 €	850 €	939 €	810 €	860 €	850 €	880 €	969 €
22 kW Tipo 2	850 €	900 €	890 €	920 €	1.009 €	880 €	930 €	920 €	950 €	1.039 €
3,6 kW con manguera Tipo 1	745 €	795 €	785 €	815 €	904 €	775 €	825 €	815 €	845 €	934 €
3,6 kW con manguera Tipo 2	745 €	795 €	785 €	815 €	904 €	775 €	825 €	815 €	845 €	934 €
7,4 kW con manguera tipo 1	785 €	835 €	825 €	855 €	944 €	815 €	865 €	855 €	885 €	974 €
7,4 kW con manguera Tipo 2	785 €	835 €	825 €	855 €	944 €	815 €	865 €	855 €	885 €	974 €
11 kW con manguera Tipo 2	990 €	1.040 €	1.030 €	1.060 €	1.149 €	1.020 €	1.070 €	1.060 €	1.090 €	1.179 €
22 kW con manguera Tipo 2	1.110 €	1.160 €	1.150 €	1.180 €	1.269 €	1.140 €	1.190 €	1.180 €	1.210 €	1.299 €

IVA no incluido

Opción color: Azul, Naranja y Blanco



ecorepost

[info@ecorepost.com](mailto:info@ecorepost.com)

[www.ecorepost.com](http://www.ecorepost.com)

España: +34 93 118 92 99

Colombia: +57 315 2576693

© Ecorepost